

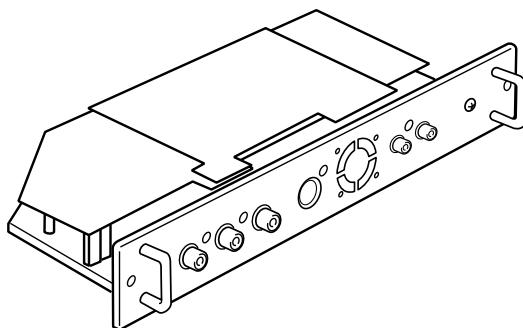
Video Progressive Board

POA-MD09VD3

INSTRUCTIONS MANUAL

This video board reproduces the highest quality progressive video output from a variety of interlaced video inputs including NTSC or PAL. The board includes DCDi™ (Directional Correlational Deinterlacing) technology invented by FAROUDJA. This technology identifies edges at any angle in moving images and interpolates along the edge to produce smooth, natural images without the staircasing or jaggies that are previously detected. Also the board includes detection and proper interleaving of 3:2 and 2:2 pull down for film-base sources, including continuous monitoring and compensation for bad edits that occur frequently in broadcast material due to poor scene cuts or insertion of commercials.

This board can be used only for our Projectors. For detail information, contact Sales dealer.

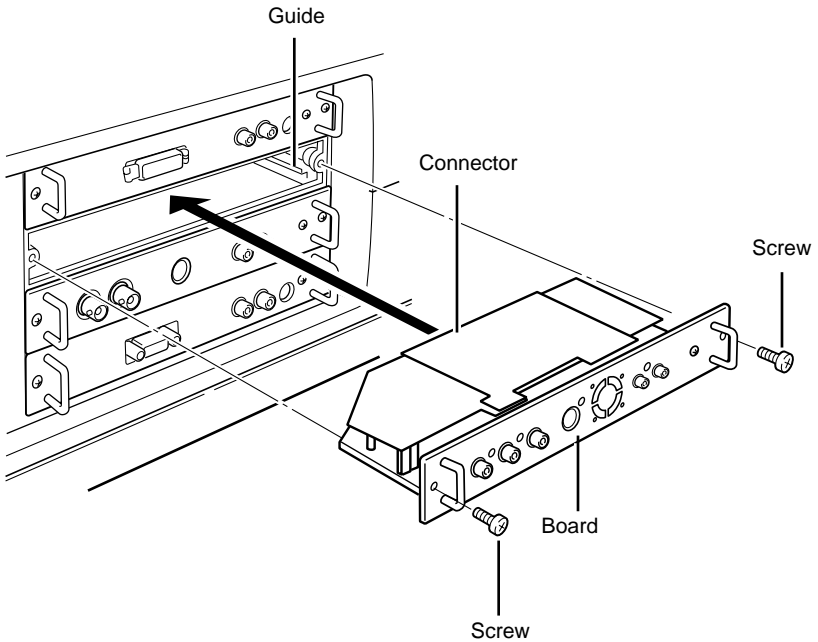


■ INSTALLATION

Install this Board into the slot of "INPUT 2" of the projector.

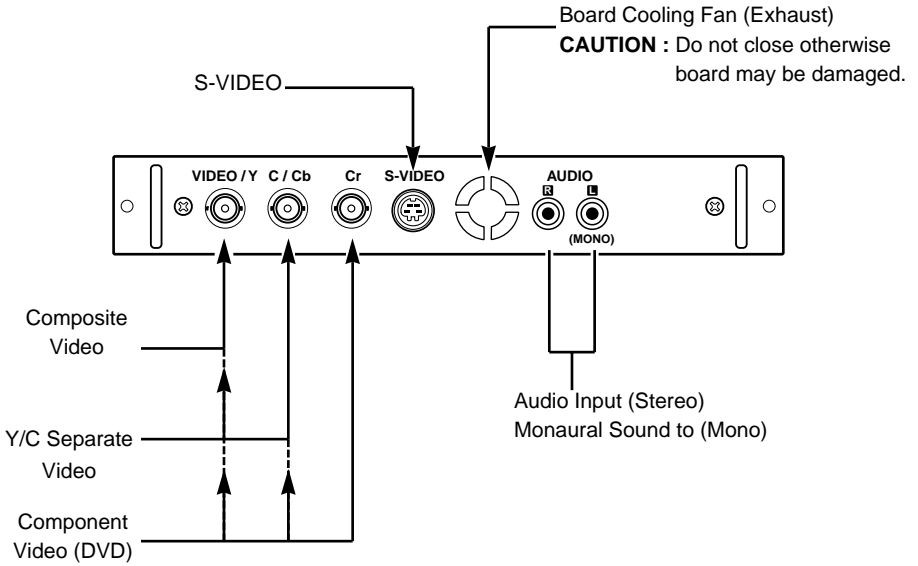
CAUTION : This Board can not be used to other Board slots.

1. Remove the INPUT 2 board. Remove 2 screws and pull out the board from projector.
2. Put the Board into the board slot along the guide. Plug the board connector into the Socket in the slot firmly.
Secure the board with 2 screws.



■ CONNECTION

Connect signal to the board terminals corresponding with signal format.



■ AVAILABLE INPUT SIGNAL

Input Signal	Terminal	
NTSC, PAL, PAL-M PAL-N, NTSC 4.43	Composite	BNC
	S-Video	S
	Y, C Separate	BNC x 2
Component (DVD) 480i, 575i, 480p, 575p	Y, Cb, Cr	BNC x 3
Audio (Stereo)	R • L/ Mono	RCA x 2

■ OPERATION

Signal Input selection and image level adjustment can be made following VIDEO INPUT part in the Projector Owner's Manual.

1. Select signal of "INPUT 2".
2. Adjust image level following VIDEO INPUT part in the Owner's Manual.

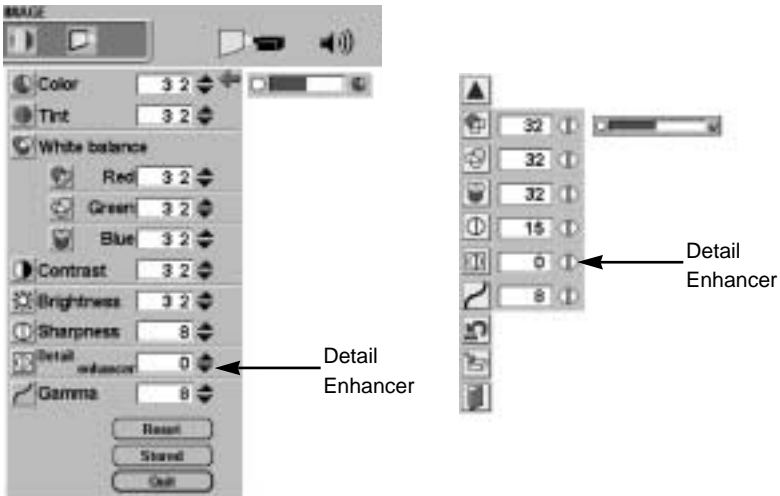
Owner's Manual of the projector is described with a factory installed board. When INPUT 2 terminal board is changed with this board, image adjustment menu will be changed for the adjustment of this board. Adjust image following menu display.

In this board, following new adjustment is added.

■ DETAIL ENHANCER

Adjust levels of component of picture detail.

Adjust for desired picture detail.



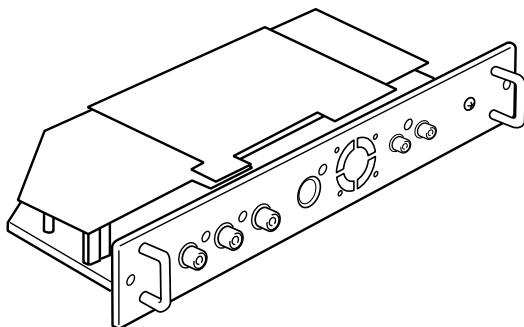
ビデオ高画質プログレッシブ変換ボード POA-MD09VD3

取扱説明書

このビデオボードはNTSC、PAL方式のテレビ信号等のインターレース映像信号を順次走査（プログレッシブ）の高画質映像に再生するボードです。本ボードはファロージャ(FAROUDJA) DCDi™ (Directional Correlational Deinterlacing)テクノロジーを取り入れたICを搭載、DVDなどの映像信号入力時映画フィルムソース(24コマ/秒)が通常のビデオソースかを自動判別し、映画フィルムソースの場合は「2-3プルダウン変換」を、ビデオソースの場合は「動き適応型IP変換」を行い、いままでインターレース信号からプログレッシブ信号への変換で動きのある部分に見られたクロスカラーや画面のギザの無い高品位なプログレッシブ映像を再現します。

本ボードは着脱スロットを備えた当社液晶プロジェクターでのみで使用可能です。

プロジェクターによっては対応出来ないものもあります。ご使用についての詳しくは取り扱い販売店にご相談ください。

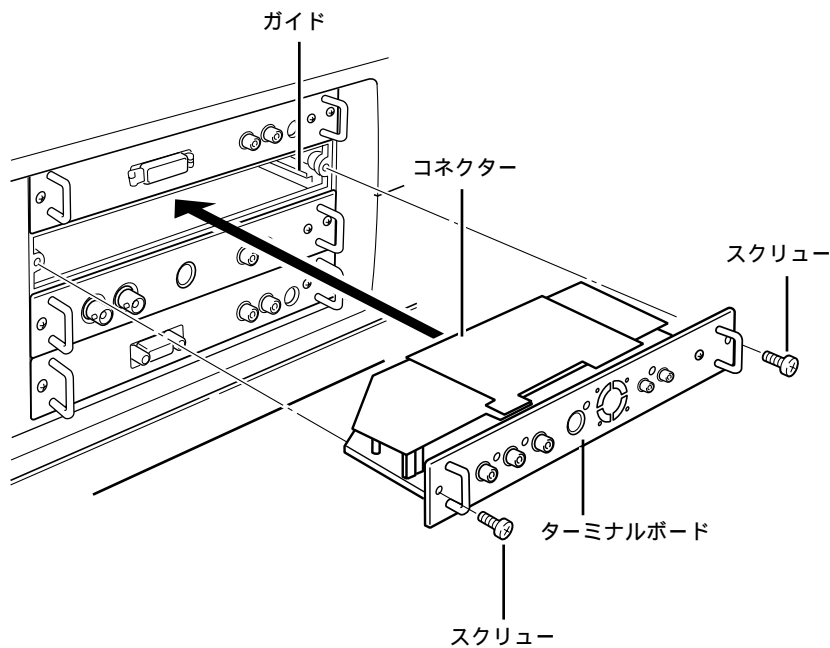


ボードの取り付けかた

ボードを液晶プロジェクターのINPUT 2のターミナルスロットへ取り付けます。

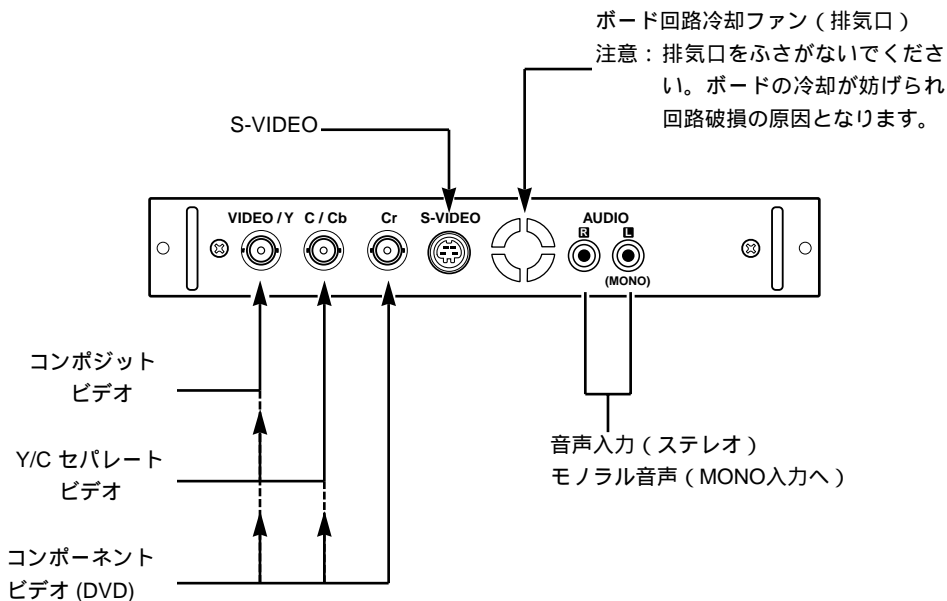
ご注意：他のスロットではご使用になれません。

1. はじめに取り付けるスロットに付いているターミナルボードを外します。2本のスクリューを外しターミナルを本体から引き出します。
2. スロットのガイドに合わせ、本ボードを液晶プロジェクター本体に差し込みます。ボードのコネクターがプロジェクター内部のソケットへしっかりとハマるまで押し込んでください。
2本のスクリューでボードを固定します。



接続（入力端子）

各映像機器の出力信号に合わせ各入力端子へ接続してください。



入力信号仕様

対応入力信号		端子
NTSC, PAL, PAL-M PAL-N, NTSC 4.43	コンポジット	BNC
	S-ビデオ	S端子
	Y, Cセパレート	BNC x 2
コンポーネント(DVD) 480i, 575i, 480p, 575p	Y, Cb, Cr	BNC x 3
音声 (ステレオ)	R・L/モノ	RCA x 2

操作のしかた

信号の選択と映像の調整は液晶プロジェクター本体取扱説明書“ビデオ入力”の項の操作手順に従い行います。

1. はじめにボードが差し込まれている“インプット2”を選択します。
2. この後の調整は、プロジェクター本体取扱説明書“ビデオ入力”の項の説明に従い行います。

プロジェクター本体の取扱説明書は、標準ボードが搭載されている内容で記述されています。インプット2のボードを本ボードに差し替えると、インプット2の信号選択メニューが本ボードのみで選択出来るメニューに変わります。画面のメニューに従い画面調整を行ってください。（*機種によってメニュー内容が異なります。）

このボードでは、イメージ調整画面の中には以下の新しい調整項目が現れます。この項目では以下の調整を行います。

細部強調

画面細部の強調度合の調整を行います。

画面細部レベルを好みのレベルに合わせてください。

