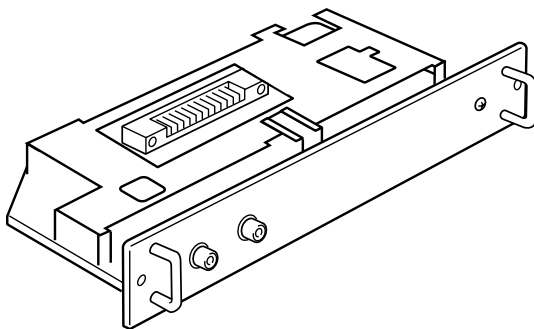


SD-SDIモジュールカード POA-MD15SDI 取扱説明書

このモジュールカードは SMPTE259M-C準拠のSD(D1)-SDI信号（SDシリアル デジタルコンポーネント信号）をRGBデジタル平行信号に変換し液晶プロジェクターで投映する為のカードです。

このモジュールカードはデジタルカード対応スロットを持つ当社液晶プロジェクターで使用になれます。対応機種の詳細は当社取扱販売店にお問い合わせください。



対応信号フォーマット

SMPTE259M-C規格準拠 480-60i (60/59.94Hz)

SMPTE259M-C規格準拠 575-50i (50Hz)

* 垂直周波数60 or 59.94Hzは自動判別。

注意： 上記信号フォーマットはモジュールが対応出来る信号フォーマットです。
液晶プロジェクターが対応出来る信号フォーマットは、液晶プロジェクターによって異なります。ご使用についての詳しくは取扱販売店にご相談ください。

入力・出力 (SDI-IN、SDI-OUT) 仕様

信号	SMPTE259M-C準拠 SD-SDI D1 270MHz
端子	BNC 75Ω

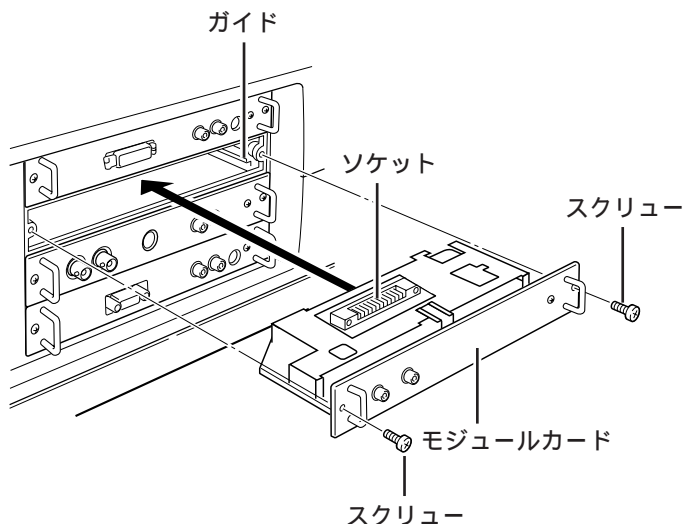
モジュールの取り付けかた

注意： モジュールカード取り付けの際、液晶プロジェクターの電源をOFFにしてから行ってください。

1. はじめに取り付けるスロットに付いているターミナルを外します。2本のスクリーンを外しターミナルを本体から引き出します。
2. SD-SDIモジュール基板をスロットのガイドに合わせ液晶プロジェクター本体に押し込みます。

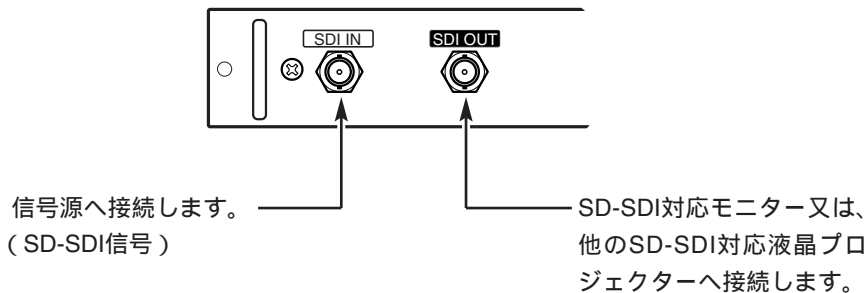
モジュールのソケットをプロジェクター内部のソケットへしっかりと押し込みます。

2本のスクリーンでモジュールを固定します。



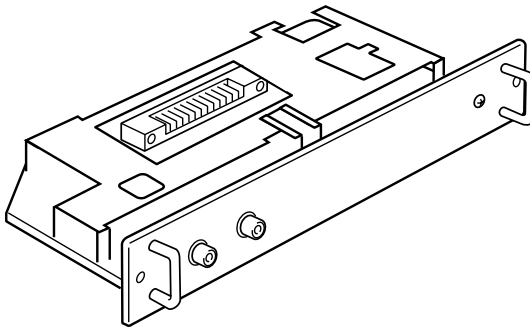
接続

BNC信号ケーブルをSDI-INへ接続します。SDI-OUTは他のモニター、または、SD-SDIモジュールを備えた他の液晶プロジェクターへ接続します。



SD-SDI MODULE CARD POA-MD15SDI INSTRUCTIONS MANUAL

This module card can be used to display the date which is converted a SD(D1)-SDI signal (SD Serial Digital Component Signal) conforming to the SMPTE259M-C standard into a RGB parallel digital signal. This module card is only used for our LCD projector that has a slot for a digital card. Contact a sales dealer for suitable projectors.



■ Available signal format

SMPTE259M-C Standard 480-60i (60/59.94Hz) SMPTE259M-C Standard 575-50i (50Hz)
--

※ For vertical frequency of 60 or 59.94 automatically detected.

Note: These above signal formats can be available for a module card. There are some LCD projectors does not support these signal formats. For further details, contact a sales dealer.

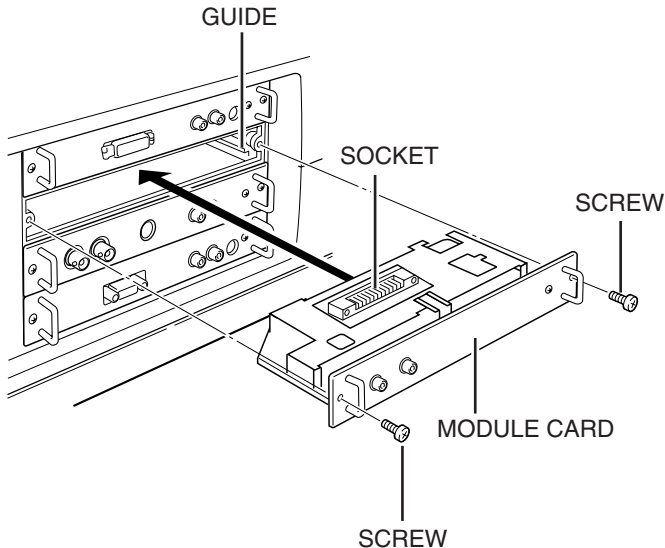
■ Specifications of Input/Output (SD-IN, SD-OUT)

Signal	SMPTE259M-C conformed, SD-SDI D1 270MHz
Terminal	BNC 75Ω,

■ Setup the Module card

NOTE; When setup the Module card, MAIN ON/OFF switch should be OFF position.

1. First, remove a terminal equipped with a slot for setup.
Remove 2 screws and pull out the terminal from the projector.
2. Put a SD-SDI module card in along the guide, and push in the projector.
Connect the socket of module card in the terminal socket of the projector firmly.
Fasten the module with two screws.



■ Connection

Connect a cable of BNC signal to the SDI-IN.

Connect the SDI-OUT to other monitor or other projector equipped with SD-SDI module card.

