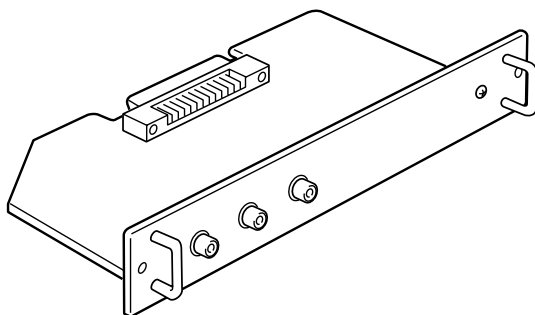


# HD&SD-SDIモジュールカード POA-MD17SDID

## 取扱説明書

このモジュールカードは BTA S-004 SMPTE292M準拠のHD-SDI信号（HDシリアル デジタル インターフェース信号）及びSMPTE259M-C準拠のSD(D1)-SDI信号（SDシリアル デジタル コンポーネント信号）をRGBデジタルパラレル信号に変換し液晶プロジェクターで投映する為のカードです。

このモジュールカードはデジタルカード対応スロットを持つ当社液晶プロジェクターでご使用になれます。対応機種の詳細は当社取扱販売店にお問い合わせください。



## 対応信号フォーマット

SMPTE259M-C規格準拠 480-60i (60/59.94Hz)
SMPTE259M-C規格準拠 575-50i (50Hz)
SMPTE260M規格準拠 1035-60i (60/59.94Hz)
SMPTE274M規格準拠 1080-60i (60/59.94Hz)
SMPTE296M規格準拠 720-60p (60/59.94Hz)
SMPTE274M規格準拠 1080-24psf (24/23.97Hz)
SMPTE274M規格準拠 1080-24p (24/23.97Hz)
SMPTE274M規格準拠 1080-25psf (25/24.97Hz)
SMPTE274M規格準拠 1080-25p (24/24.97Hz)
SMPTE274M規格準拠 1080-30psf (30/29.97Hz)
SMPTE274M規格準拠 1080-30p (30/29.97Hz)
SMPTE274M規格準拠 1080-50i (50Hz)

\* 垂直周波数60 or 59.94、24 or 23.97Hzは自動判別。

注意： 上記信号フォーマットはモジュールが対応出来る信号フォーマットです。  
液晶プロジェクターが対応出来る信号フォーマットは、液晶プロジェクターによって異なります。ご使用についての詳しくは取扱販売店にご相談ください。

## 入力・出力 ( HD&SD SDI-IN 1 及び 2, SDI-OUT仕様 )

### SD SDI-IN、SD SDI-OUT

信号	SMPTE259M-C準拠 SD-SDI D1 270MHz
端子	BNC 75Ω

### HD SDI-IN

信号	BTA S-004 SMPTE292M準拠 HD-SDI 1.485GHz又は1.483GHz
端子	BNC 75Ω

### HD SDI-OUT

信号	BTA S-004 準拠 HD-SDI 1.485GHz又は1.483GHz
端子	BNC 75Ω

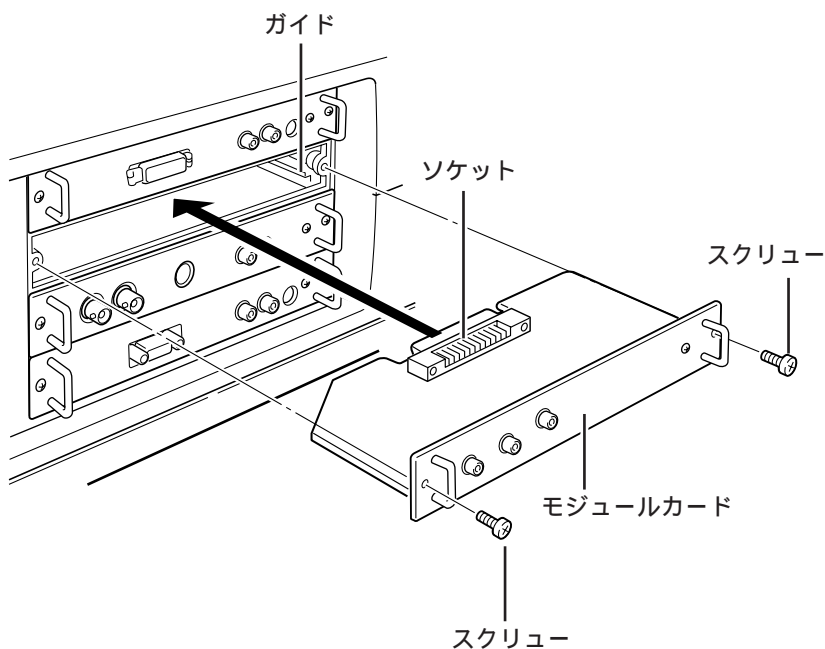
## モジュールの取り付けかた

モジュールは液晶プロジェクターのターミナルスロットへ取り付けます。

1. はじめに取り付けるスロットに付いているターミナルを外します。2本のスクリューを外しターミナルを本体から引き出します。
2. HD&SD SDIモジュール基板をスロットのガイドに合わせ液晶プロジェクター本体に押し込みます。

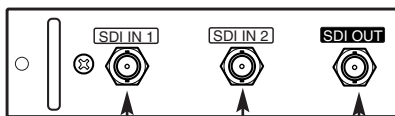
モジュールのソケットをプロジェクター内部のソケットへしっかりと押し込みます。

2本のスクリューでモジュールを固定します。



## 接続

BNC信号ケーブルをSDI IN 1もしくはSDI IN 2へ接続します。SDI-OUTは他のHD-SDIもしくはSD-SDIモジュールを備えたモニター及び他の液晶プロジェクターへ接続します。



信号源へ接続します。  
(HD-SDIもしくはSD-SDI信号)

HD-SDIもしくはSD-SDIモジュールを備えたモニター及び他の液晶プロジェクターへ接続します。

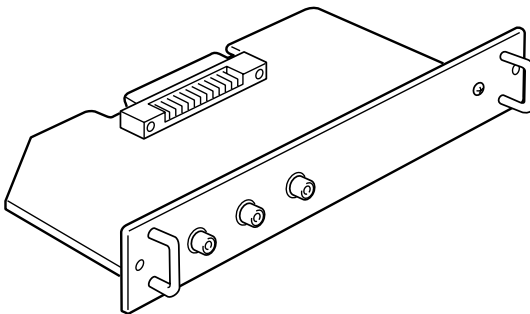
# HD&SD-SDI MODULE CARD

## POA-MD17SDID

### INSTRUCTIONS MANUAL

This module card can be used to display the date which is converted a HD-SDI signal (HD Serial Digital Interface Signal) conforming to the BTA S-004 SMPTE292M standard or the SD(D1)-SDI signal (SD Serial Digital Component Signal) conforming to the SMPTE259M-C standard into a RGB parallel digital signal.

This module card is only used for our LCD projector that has a slot for a digital card. Contact a sales dealer for suitable projectors.



## ■ Available signal format

SMPTE259M-C Standard 480-60i (60/59.94Hz)
SMPTE259M-C Standard 575-50i (50Hz)
SMPTE260M Standard 1035-60i (60/59.94Hz)
SMPTE274M Standard 1080-60i (60/59.94Hz)
SMPTE296M Standard 720-60p (60/59.94Hz)
SMPTE274M Standard 1080-24psf (24/23.97Hz)
SMPTE274M Standard 1080-24p (24/23.97Hz)
SMPTE274M Standard 1080-25psf (25/24.97Hz)
SMPTE274M Standard 1080-25p (24/24.97Hz)
SMPTE274M Standard 1080-30psf (30/29.97Hz)
SMPTE274M Standard 1080-30p (30/29.97Hz)
SMPTE274M Standard 1080-50p (50Hz)

※ For vertical frequency of 60 or 59.94, 24 or 23.97 automatically detected.

Note: These above signal formats can be available for a module card. There are some LCD projectors does not support these signal formats. For further details, contact a sales dealer.

## ■ Specifications of Input/Output (HD&SD-IN 1 and 2, SD-OUT)

### SD-SDI-IN, SD SDI-OUT

Signal	SMPTE259M-C conformed, SD-SDI D1 270MHz
Terminal	BNC 75Ω,

### HD-SDI-IN

Signal	BTA S-004 SMPTE292 conformed, HD-SDI 1.485GHz or 1.483GHz
Terminal	BNC 75Ω,

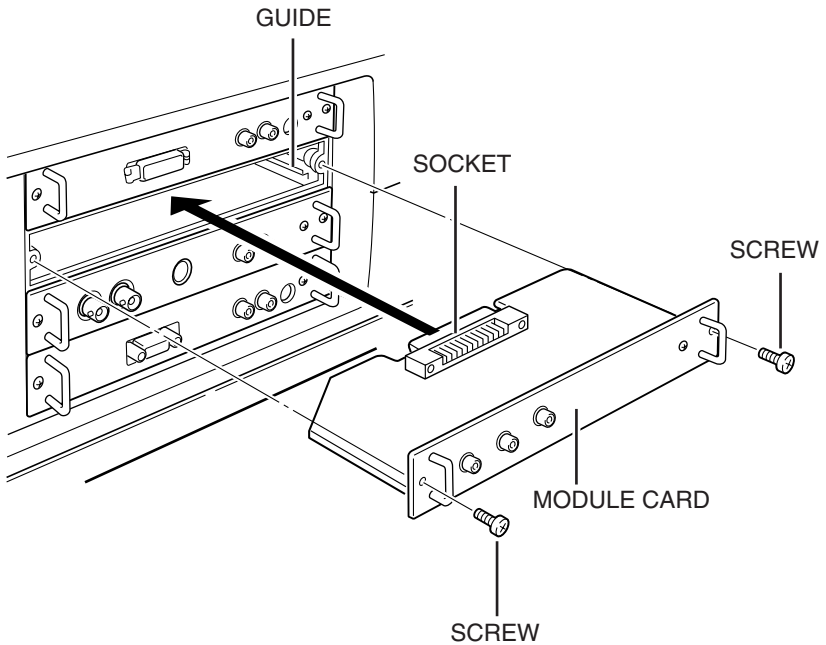
### HD SDI-OUT

Signal	BTA S-004 conformed, HD-SDI 1.485GHz or 1.483GHz
Terminal	BNC 75Ω,

## ■ Setup the Module card

This module card connects to the terminal slot of the LCD projector.

1. First, remove a terminal equipped with a slot for setup.  
Remove 2 screws and pull out the terminal from the projector.
2. Put a HD&SD-SDI module card in along the guide, and push in the projector.  
Connect the socket of module card in the terminal socket of the projector firmly.  
Fasten the module with two screws.



## ■ Connection

Connect a cable of BNC signal to the SDI-IN 1 or SDI-IN 2.

Connect the SDI-OUT to other monitor or other projector equipped with HD-SDI or SD-SDI module card.

